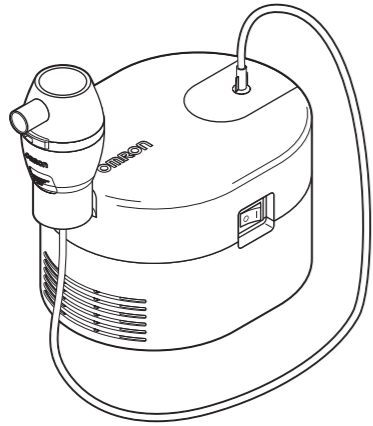


사용설명서 오므론 비가열식흡입기 NE-C106



NE-C106을 구입해 주셔서 감사합니다. 본 제품은 전식, 만성 기관지염, 알레르기 및 기타 호흡기 질환의 성공적인 치료를 위해 호흡기 치료사와 협력하여 개발되었습니다.

의료기기 All for Healthcare 5664157-7B

보증

오므론 제품을 구입해 주셔서 감사합니다. 이 제품은 고품질의 재료로 만들어졌고 제조 과정에 세심한 주의를 기울였습니다.

이 제품은 구입 후 1년간 오므론에서 품질을 보증해 드립니다. 이 제품에 대한 적절한 제작, 기술 및 재료를 오므론에서 보증합니다.

이 보증은 한국에서 구입한 제품에만 적용됩니다.

이 보증에는 다음 사항이 포함되지 않습니다.

- a. 운송 비용과 운송에 대한 위험
b. 인가받지 않은 사람의 수리로 인한 결함 및/또는 수리에 대한 비용
c. 정기 점검 및 유지 관리
d. 상기 보증 여부가 명시되어 있지 않은 경우나, 본체 이외의 액세서리 또는 부속품의 고장 또는 마모
e. 청구 사항을 수락하지 않아 발생한 비용(비용을 지불하게 됨)
f. 개인적으로 우연히 유발되거나 오용으로 인한 것을 포함한 모든 종류의 손상

보증 서비스가 필요한 경우 한국 오므론 헬스케어에서 서비스를 제공할 것입니다. 보증 서비스를 받으려면 먼저 제품을 구입한 대리점에 신청하십시오.

이 품질 보증에 따라 수리 또는 교체하는 경우 보증 기간이 갱신되거나 연장되지 않습니다.

소매점에서 소비자에게 발행한 영수증과 함께 전 제품을 반송하는 경우에만 보증이 제공됩니다. 오므론에는 불확실한 정보가 제공된 경우 보증 서비스를 거절할 수 있는 권리가 있습니다.

사용 주의 사항

- 장치에 포함된 사용 설명서 및 기타 문서의 모든 정보를 읽은 후 장치를 사용하십시오.
• 사용 설명서에 설명된 경고 및 주의 사항을 준수해야 합니다.

경고 주의
잘못 취급하면, 사람이 중상을 입을 가능성이 있음을 나타냅니다.
방지하지 않을 경우 경장 또는 중상을 입거나 물리적 피해를 초래할 수 있는 잠재적인 위험 상황을 나타냅니다.

- 향후 참조를 위해 이러한 설명서를 보관하십시오.

용도

의료 목적

이 제품은 호흡기 질환 치료제 흡입용으로 사용해야 합니다.

대상 사용자

- 법적으로 인증을 취득한 의료 전문가(예: 의사, 간호사 및 치료사).
• 가정 치료를 위해 해당 자격을 가진 의료 전문인의 지시를 받은 장애인 또는 환자.
• 또한 사용자는 NE-C106의 일반 작동 및 사용 설명서의 내용을 이해할 수 있어야 합니다.

대상 환자

이 제품은 의식이 없거나 자발적으로 호흡하지 못하는 환자에게는 사용하지 않습니다.

환경

이 제품은 병원, 클리닉, 의원 등 의료 시설이나 일반 가정 내에서 사용해야 합니다.

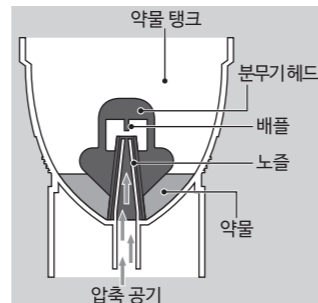
내구 연한

Table with 2 columns: Component and Warranty. Items include: 컴프레서(본체) 5년, 네블라이저 키트 1년, 마우스피스 1년, 에어 튜브(PVC) 1년, 공기 필터 60일, 마스크 1년.

작동 환경: 23 ± 5°C, 30 ~ 70% RH, 표준 대기압(1013.25hPa), 공격 출력

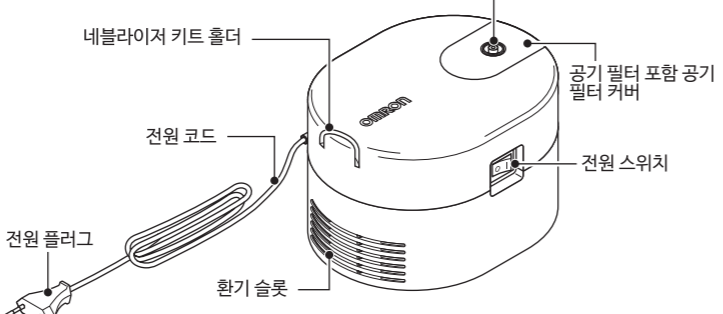
네블라이저 키트 작동 방법

약물 채널을 통해 펌핑된 약물이 컴프레서 펌프에 의해 생성된 압축 공기와 혼합됩니다. 약물과 혼합된 압축 공기가 배플과 접촉하면 미세 입자로 변화되어 분무됩니다.

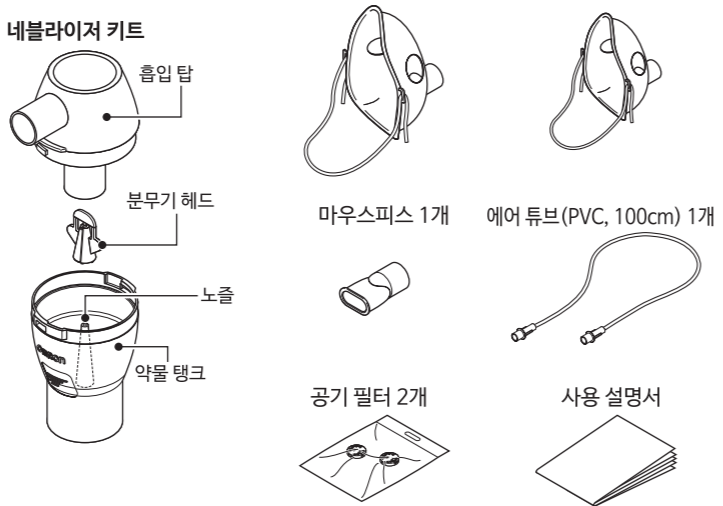


각 부 명칭

컴프레서(본체)



네블라이저 키트



세척 및 소독

경고

다음과 같은 경우 네블라이저 키트, 마스크 및 마우스피스를 사용하기 전에 세척 및 소독하십시오.
• 구입 후 처음 사용하는 경우
• 오랫동안 장치를 사용하지 않은 경우
• 두 명 이상이 동일한 장치를 사용하는 경우

세척

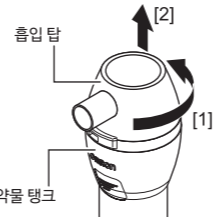
사용한 후마다 부품을 세척하여 잔류 약물을 제거하십시오. 이렇게 하면 분무 불량 또는 감염을 방지합니다.

Table with 2 columns: 세척 가능한 부품, 세척 금지 부품. Items include: 네블라이저 키트, 마스크, 마우스피스, 컴프레서, 에어 튜브(PVC), 공기 필터.

부품 세척 방법

약물 탱크에서 흡입 탐을 제거합니다.

- [1] 흡입 탐을 시계 반대 방향으로 돌립니다.
[2] 약물 탱크에서 흡입 탐을 들어 올립니다.



• 흡입 탐, 약물 탱크, 마스크, 마우스피스 따뜻한 물과 중성 세제로 씻으십시오. 깨끗하고 따뜻한 수돗물에 철저히 씻고 깨끗한 장소에서 공기 중에 건조시킵니다.

• 분무기 헤드 흐르는 물에 씻습니다.

주의

분무기 헤드 취급

- 사용한 후에는 항상 분무기 헤드를 세척하십시오.
• 브러시 또는 핀을 사용하여 분무기 헤드를 세척하지 마십시오.
• 부품용 끈을 물에 소독하는 경우 많은 양의 물을 사용해야 합니다.
• 물에 담길 때 분무기 헤드를 해당 네블라이저 액세서리 이외의 물체와 함께 넣지 마십시오.

세척 금지 부품

- 컴프레서, 에어 튜브(PVC) 먼저, 전원 플러그가 전원 콘센트에서 분리되었는지 확인합니다. 부드러운 천을 물 또는 중성 세제에 적시고 감습니다. 천으로 깨끗히 닦습니다.

공기 필터

공기 필터를 씻거나 세척하지 마십시오. 공기 필터가 젖은 경우 교체하십시오. 공기 필터가 축축할 경우 막힐 수 있습니다.

소독

일주일일에 한번씩 부품을 소독합니다. 부품이 심하게 오염된 경우 새 것으로 교체하십시오. 두 가지 소독 방법이 있습니다.

[A] 시장에서 판매하는 소독제를 사용하십시오. 소독제 제조업체에서 제공하는 지침을 따르십시오. 참고 절대 벤젠, 신너 또는 인화성 화학 물질을 사용하여 세척하지 마십시오.

[B] 부품은 15~20분 동안 끓입니다. 끓은 후 부품을 조심스럽게 꺼내고, 물을 흔들어서 제거하고, 깨끗한 환경에서 공기 중에 건조시킵니다.

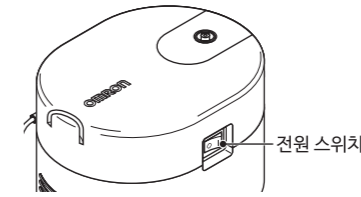
소독 방법을 선택하려면 아래 표를 참조하십시오.

Table with 6 columns: 부품, 마우스피스, 네블라이저 키트, 성인 마스크 어린이용 마스크, 에어 튜브, 공기 필터. Rows include: 알코올, 에탄올 소독, 하이포아염소산나트륨(Milton*), 끓음.

* 시장에서 판매되는 소독제의 예입니다. (표에서 지정된 농도 및 지속 시간은 사용 설명서에 설명된 대로 각각의 소독제가 사용된 상태에서 부품의 서비스 수명을 테스트한 조건 하에서 적용된 것입니다.)
** 소독하기 전에 마스크에서 고무 밴드를 제거하십시오.
*** 밴드는 천연 고무 라텍스 재질이 아닙니다.

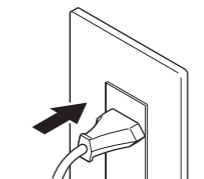
사용 방법

1 전원 스위치가 OFF(O) 위치인지 확인하십시오.



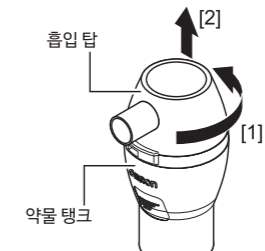
2 전원 플러그를 전원 콘센트에 꽂으십시오.

참고 전원 코드를 분리하기 어려울 경우에 장치를 두지 마십시오.



3 약물 탱크에서 흡입 탐을 제거합니다.

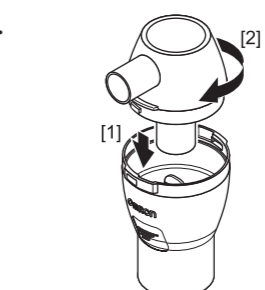
- [1] 흡입 탐을 시계 반대 방향으로 돌립니다.
[2] 약물 탱크에서 흡입 탐을 들어 올립니다.



4 분무기 헤드가 약물 탱크에 있는지 확인하십시오.



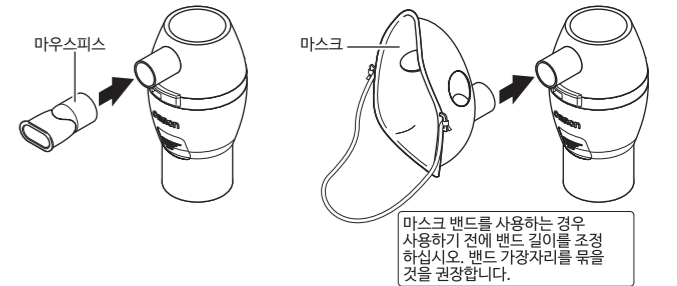
5 규정된 약물의 정확한 양을 약물 탱크에 넣으십시오.



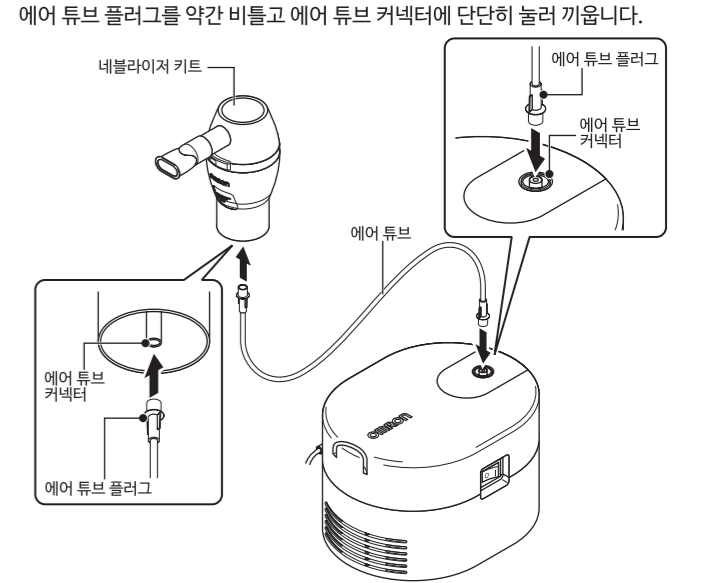
- [1] 약물 탱크에 흡입 탐을 내려 놓습니다.
[2] 흡입 탐을 시계 방향으로 돌립니다.



7 마우스피스 또는 마스크를 네블라이저 키트에 단단히 부착하십시오.



8 에어 튜브를 컴프레서 및 네블라이저 키트에 부착하십시오.

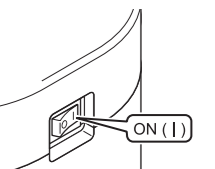


9 네블라이저 키트를 잡습니다.

주의
네블라이저 키트를 모든 방향에서 30도 이상 기울이지 마십시오. 약물이 입으로 유입되거나 효율적으로 분무되지 않을 수 있습니다.
Illustrations show correct 30-degree angle and incorrect angles.

10 전원 스위치를 ON(I) 위치로 전환합니다.

컴프레서가 시작되면 분무가 시작되고 에어로졸이 생성됩니다.



11 약물을 흡입합니다.



12 치료가 완료되면 전원을 끄고 전원 플러그를 전원 콘센트에서 빼냅니다.

